

Varroa Killer VK30-5 SofiTronic

R02

Technické podmienky
 Batéria odporúčaná): ± 6 VDC/12 Ah
 Odber z batérie: max. 55 mA
 Hlasitosť (1 reproduktor): 105 dB SPL
 Počet výstupov na reproduktory: 5
 Počet reproduktorov: 1x5, 2x5, 3x5
 Počet nastaviteľných frekvencií: 8
 Prevádzková teplota: 0 °C až 55 °C
 Relatívna vlhkosť vzduchu
 nekondenzujúca: 90 %
 Krytie: IP 20
 Montáž reproduktorov a vrchnák:
 Odporúčaná výška: 8 až 10 cm
 Otvor pre reproduktor 78,0 mm
 Vrchnák je z vnútornej strany utepený



VK30-5 SofiTronic

V tomto dokumente sú použité aj údaje a závery z dokumentov, ktoré sú voľne prístupné na internete.

1. VK30-5 SofiTronic umožňuje:

- 1.1. Súčasné liečenie 5 až 15 úľov proti varroóze, ktorú zapríčiňuje roztoč Klieštík včelí (Varroa Destructor).
- 1.2. Vytvárať veká s viacerými reproduktormi.
- 1.3. Nabíjanie obidvoch 6 V batérií ako jednu 12 V batériu.

2. VK30-5 SofiTronic prináša:

- 2.1. Možnosť celoročného potláčania roztočov Klieštika včelieho.
- 2.2. Celoročné liečenie proti VD sa stáva otázkou prežitia včelstiev.
- 2.3. Ultrazvuk žiadnym spôsobom neovplyvňuje znášku.
- 2.4. Ochrana batérie pred nadmerným vybitím vypnutím batérie pri poklese napätia batérií pod $2 \times 6,0 = 12,0$ V.
- 2.5. Opätovné zapnutie je možné až po nabití batérie na viac ako $2 \times 6,25 = 12,5$ V.
- 2.6. Ultrazvuk generovaný systémom VK30-5 SofiTronic:
 - Zapríčiňuje, že dospelé VD, ktoré sa nachádzajú na včelách a sú vystavené účinku UZ s intenzitou aspoň 80 dB SPL prestávajú prijímať potravu. Zoslabnú a padajú zo včiel v úli, ale tiež padajú zo včiel počas letu, pretože na udržanie sa na tele letiacej včely už nemajú dostatok síl. Uhynú za 5 až 10 dní. (Voľne dostupný údaj na internete.)
 - Prerušuje vývojový cyklus VD vo všetkých plodových bunkách, v ktorých intenzita zvuku dosiahne hodnotu aspoň 55 dB SPL. Niektorí autori uvádzajú, že postačujúca intenzita zvuku

v bunkách začína už na hodnote 35 dB SPL. (Voľne dostupný údaj na internete.) Včelí plod však zostáva NEPORUŠENÝ.

- 2.7. Prípadný náhodný skrat niektorého výstupu neovplyvní činnosť zostávajúcich neskratovaných výstupov.
- 2.8. Veľmi nízke prevádzkové náklady pozostávajúce z nákladov na nabitie batérie.

3. VK30-5 SofiTronic konštrukcia vrchnákov s reproduktormi:

Ak sme sa rozhodli pre vrchnák s jedným reproduktorom, tento umiestnime do stredu vrchnáka. Otvor pre reproduktor má priemer 78 mm. Z vnútornej strany vrchnák utepíme vhodnou utepivkou hrúbky 3 až 6 mm. Je tiež vhodné vrchnák utepiť aj z vonkajšej strany. Hrúbka utepivky na vonkajšej strane nie je špecifikovaná, závisí od rozhodnutia včelára.

Ak sme sa rozhodli pre vrchnák s viacerými reproduktormi, tieto umiestnime tak, aby ultrazvuk čo najlepšie pokrýval predpokladanú polohu plodiska.

4. Umiestnenie vrchnáka systému VK30-5 SofiTronic

Vrchnák s reproduktorom umiestňujeme na horný nastavok pod pôvodný vrchnák. Medzi reproduktorom a hornými latkami už nedávame žiadne utepivky, fólie, sieťky a pod. Tieto by výrazne znížili úroveň zvuku v úli. Nad hornými latkami musí zostať voľný priestor pre šírenie ultrazvuku (UZ). Zároveň na vrchnák s reproduktorom môžeme umiestniť systém VK30-5 SofiTronic a u voľne stojacich včelstiev ho prikryjeme pôvodným vrchnákom. Toto ochráni VK30-5 SofiTronic pred dažďom a priamym slnečným svetlom. Pôvodný vrchnák je potrebné vybaviť utepivkou/uteplivkami tak, aby teplota pod týmto vrchnákom nepresiahla 55 °C. Najvyššia účinnosť systému VK30-5 SofiTronic sa dosahuje u včelstiev, ktoré sú na jednom nastavku, pretože ultrazvuk efektívne pôsobí na najvyššie percento včiel v úli.

VK30-5 sa dodáva nastavený na jeden z troch režimov podľa požiadavky zákazníka.

Režim 1: VK30-51 – pre jeden reproduktor na každom z 5-tich výstupov, spolu 5 reproduktorov.

Režim 2: VK30-52 – pre dva reproduktory na každom z 5-tich výstupov, spolu 10 reproduktorov.

Režim 3: VK30-53 – pre tri reproduktory na každom z 5-tich výstupov, spolu 15 reproduktorov.

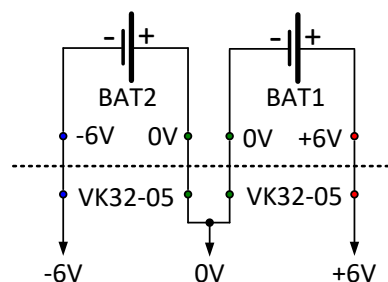
Pričom reproduktory môžu byť umiestnené vo vrchnákoch po jednom, po dvojiciach alebo po trojiciach.

Vrchnák s jedným Reproduktorom generuje ultrazvukový signál s hlasitosťou 105 dB SPL, vrchnák s dvoma Reproduktormi 108 dB SPL a vrchnák s tromi reproduktormi až takmer 110 dB SPL (109,77 dB SPL).

Výrobca na požiadanie nastaví režim VK30-5 na hodnotu požadovanú zákazníkom.

5. Batéria pre VK30-5 SofiTronic

Systém VK30-5 SofiTronic používa batériu, ktorá sa skladá z dvojice batérií s napätím 6 V. Tieto sa zapájajú do série podľa obrázku nižšie.

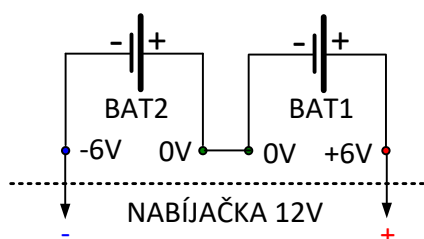


6. Nabíjanie batérie pre VK30-5 SofiTronic počas činnosti

Nabíjanie batérie je možné aj počas činnosti zariadenia. Možné je tiež použitie vhodného solárneho systému. Kladný pól, teda + pól 12 voltovej nabíjačky/solárneho systému pripojíme na svorku +6V batérie a záporný pól, teda - pól 12 voltovej nabíjačky/solárneho systému pripojíme na svorku -6V. Nabíjací prúd nastavíme podľa kapacity použitej batérie v súlade s odporúčením výrobcu. Batérie sa nabíjajú na napätie odporúčané výrobcom.

7. Nabíjanie batérie pre VK30-5 SofiTronic samostatne

Batérie odpojíme od systému VK30-5. Podľa obrázku prepojíme svorky batérie označené 0V a pripojíme nabíjačku. Kladný, teda + pól 12 voltovej nabíjačky pripojíme na BAT1 svorku +6V spojenej batérie a záporný, teda - pól nabíjačky pripojíme na BAT2 svorku -6V spojenej batérie podľa obrázka.



8. Umiestnenie batérie systému VK30-5 SofiTronic

Batériu umiestnime čo najbližšie k systému VK30-5 SofiTronic. Pre batériu zabezpečíme klimatické pomery uvedené v príslušnej dokumentácii k batérii.

9. Nastavenie frekvencie VK30-5 SofiTronic

VK30-5 SofiTronic umožňuje nastaviť 8 rôznych frekvencií.

Najnižšia frekvencia 15 kHz je nastavená, keď sú všetky tlačidlá označené: 2 kHz, 4 kHz a 8 kHz **ZATLAČENÉ**.

Najvyššia frekvencia sa dosiahne, ak sú všetky tlačidlá označené: 2 kHz, 4 kHz a 8 kHz **NEZATLAČENÉ**.

(Mnemonicky: všetky tlačidlá „dole“ = najnižšia pracovná frekvencia. Všetky tlačidlá „hore“ = najvyššia pracovná frekvencia.)

Liečenie včiel proti klieštikovi pomocou ultrazvuku je v začiatkoch. Najúčinnější spôsob využitia UZ budú môcť včelári, a rôzne včelárske ústavy a iné inštitúcie skúmať. VK30-5 SofiTronic poskytuje napríklad nasledujúce možnosti:

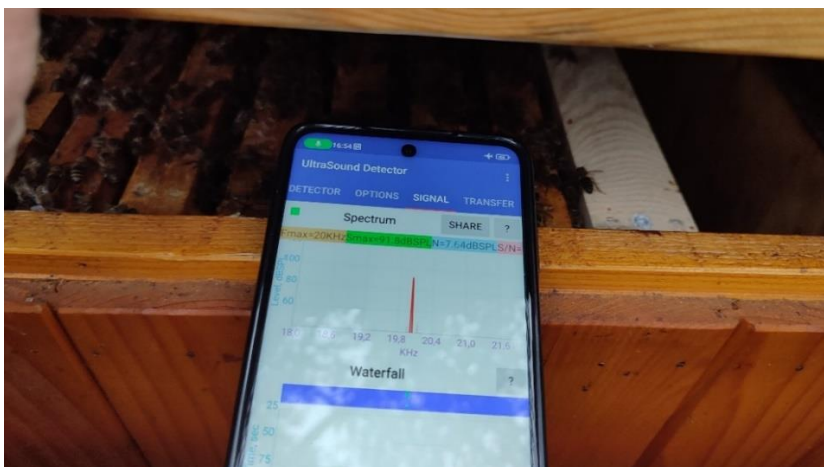
- Vyhľadanie najúčinnšej/najvhodnejšej pracovnej frekvencie pre včelárom používaný typ úľa.
- Možnosť zistiť, či je lepšie používať jednu „optimálnu“ pracovnú frekvenciu, alebo je účinnejšie pracovné frekvencie meniť.
- Možnosť zistiť, či je účinnejšie používať trvalý tón, alebo je vhodné tón na určitú dobu vypnúť. Po dobu vypnutia tónu u včelstva „A“ by bolo možné liečiť včelstvo „B“.
- Použitie konštrukcie vrchnáka s viacerými reproduktormi. Opäť poskytuje širokú škálu možností na skúmanie účinnosti a optimalizáciu liečebného postupu.
- Pre úle B10 sú odporúčané vrchnáky s dvojicou reproduktorov.

Autor overil účinnosť frekvencií až do výšky 37,5 kHz. Je overené že všetky použité frekvencie od 15 kHz až do 37,5 kHz sú vysoko účinné. Zatiaľ nie sú podrobne preskúmané rozdiely v účinnosti jednotlivých frekvencií.

10. Kontrola činnosti

Kontrola činnosti spočíva v overení, či reproduktor skutočne vydáva zvuk. Seniori obvykle už nepočujú frekvencie vyššie ako 4 až 10 kHz. Toto je však veľmi individuálne.

Preto na kontrolu činnosti je vhodné použiť mobilný telefón – Smartfón, v ktorom je nainštalovaná vhodná aplikácia ultrazvukového detektora. Tento detektor obvykle „počuje“ frekvencie cca od 18 kHz do 21 kHz. Preto na kontrolu toho, či reproduktor skutočne vydáva ultrazvuk, je potrebné nastaviť frekvenciu, ktorá v pracovnom intervale príslušného detektora. Na obrázku okrem ultrazvukového signálu (červená zvislá čiarka) tiež vidíme, že všetky sú úplne pokojné.



11. Varianty systému VK30-5x

Dodávané sú 3 varianty VK30-5 označené:

VK30-51: na každú zbernicu **je možné** pripojiť len jeden reproduktor. Celkový počet reproduktorov pripojený k systém VK30-51 je 5.

VK30-52: na každú zbernicu **je nutné** vždy pripojiť dvojicu reproduktorov, ktoré sú zapojené do série. Celkový počet reproduktorov pripojený k systém VK30-52 je 10.

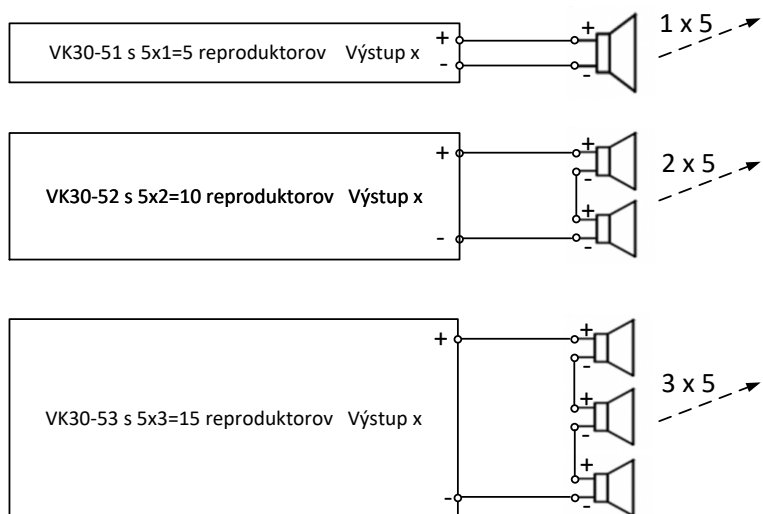
VK30-53: na každú zbernicu **je nutné** vždy pripojiť trojicu reproduktorov, ktoré sú zapojené do série. Celkový počet reproduktorov pripojený k systém VK30-53 je 15.

- U verzie VK30-51 môžu byť reproduktory namontované v 5-tich samostatných vrchnáčkoch s úrovňou hlasitosti po 105 dB SPL podľa obrázka 11 alebo v jedinom vrchnáku hoci aj **všetkých 5 reproduktorov** napríklad **za účelom výskumu**. Úroveň hlasitosti dosiahne až **112 dB SPL**.
- U verzie VK30-52 **MUSIA** byť **vždy použité 2 reproduktory** zapojené podľa obrázka 11. Pri zapojení len jedného reproduktora na zbernicu bude tento poškodený/zničený. Reproduktory môžu byť namontované v samostatných vrchnáčkoch s úrovňou hlasitosti po 105 dB SPL alebo **dvojice v jedinom vrchnáku** s úrovňou hlasitosti **108 dB SPL** (11,19897 dB SPL).
- U verzie VK30-53 **MUSIA** byť **vždy použité 3 reproduktory** zapojené podľa obrázka 11. Pri použití len jedného alebo dvoch reproduktorov budú tieto poškodené/zničené. Reproduktory môžu byť namontované v troch samostatných vrchnáčkoch s úrovňou hlasitosti po 105 dB SPL alebo aj trojica v jedinom vrchnáku s úrovňou hlasitosti takmer **110 dB SPL** (109,7712 dB SPL).

Pri práci s ultrazvukom sa odporúča používať tlmíče zvuku.

Vid': <https://cs.wikipedia.org/wiki/Decibel>

Obr. 11 Spôsoby zapojenia reproduktorov



Vrchnák s reproduktorom



Vrchnák s dvoma reproduktormi

